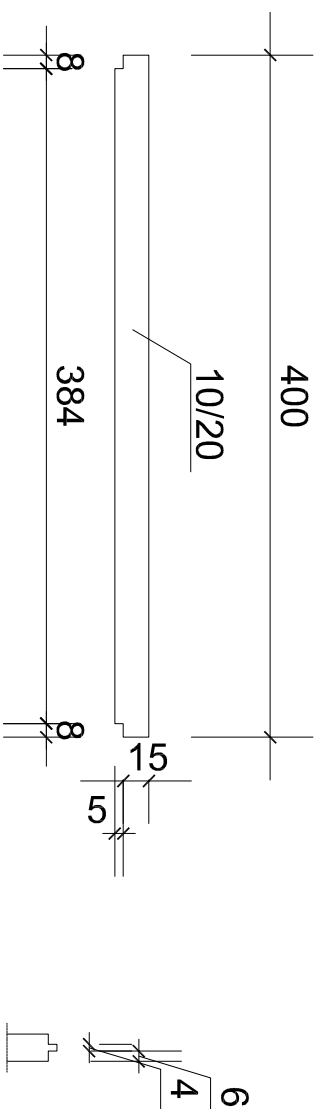
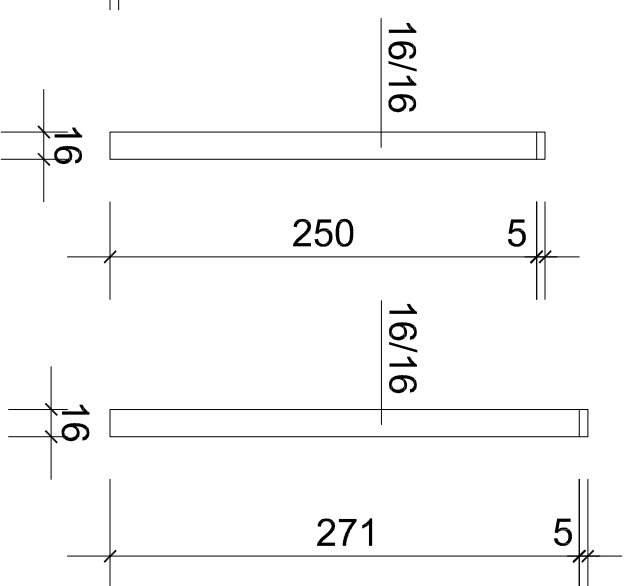


Wykaz drewna:

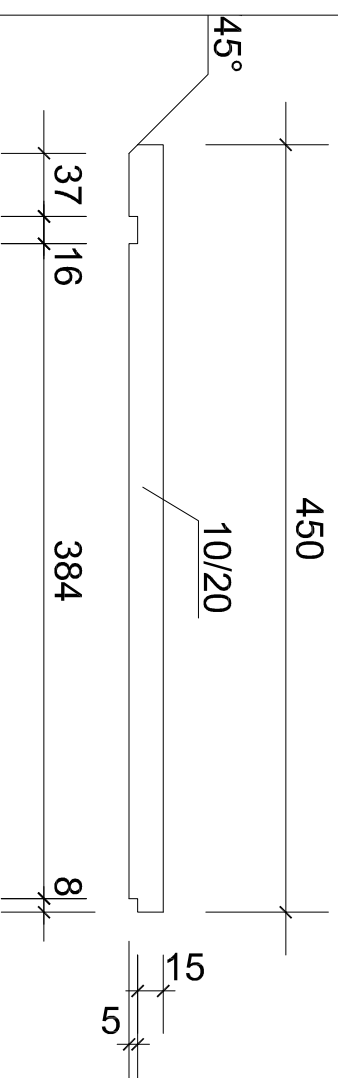
Płatew pośrednia szt. 56



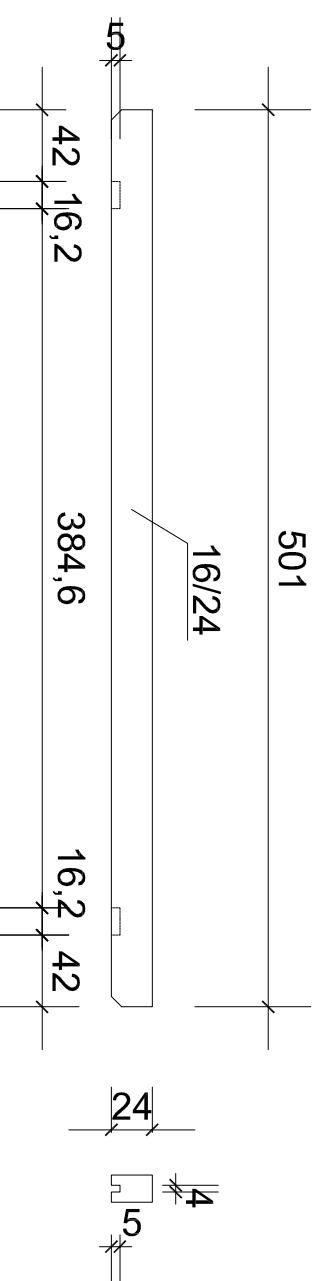
Słupy szt. 18+18



Płatew skrajna szt. 8



Belka główna szt. 18



- Słupy
 - słupy w osi B 0,16/0,16/2,76 1,260 m³
 - 0,070 x 18 =
 - słupy w osi A 0,16/0,16/2,55 1,175 m³
 - 0,065 x 18 =
- Belki główne 3,463 m³
- Płatwie
 - płatwie pośrednie 0,10/0,20/4,0 4,480 m³
 - 0,08 x 56 =
 - płatwie skrajne 0,10/0,20/4,50 0,72m³
 - 0,09 x 8 =
- Stężenia
 - stężenie podłużne 0,06/0,12/9,26 0,555 m³
 - 0,067 x 8 =
 - stężenie poprzeczne 0,06/012/9,43 0,272 m³
 - 0,067 x 4 =
- Deski okapowe 0,62 m³
- 0,032x0,25x /65,4+10,5/=

Razem:

12,55 m³

Drewno kl. min. C 30

	10.2008r. Projektował	inż. Zdzisław Henkel upr. Nr 5/75/Op; 58/84/Op
	10.2008r. Opracował	inż. Zdzisław Henkel upr. Nr 5/75/Op; 58/84/Op
	10.2008r. Kształcił	inż. Zdzisław Henkel upr. Nr 5/75/Op; 58/84/Op
WOLKOWSCY PROJEKTOWANIE I WYKONAWSTWO		
10.2008r. Sprawdził		Nawisko
Temat Rysunku		Elementy konstrukcji drewnianej
Obiekt	Adres	Opole-Bielkowiec, Sarsen
Właściciel/magazynowa		
		Nr rys. 1 :50
		4 K