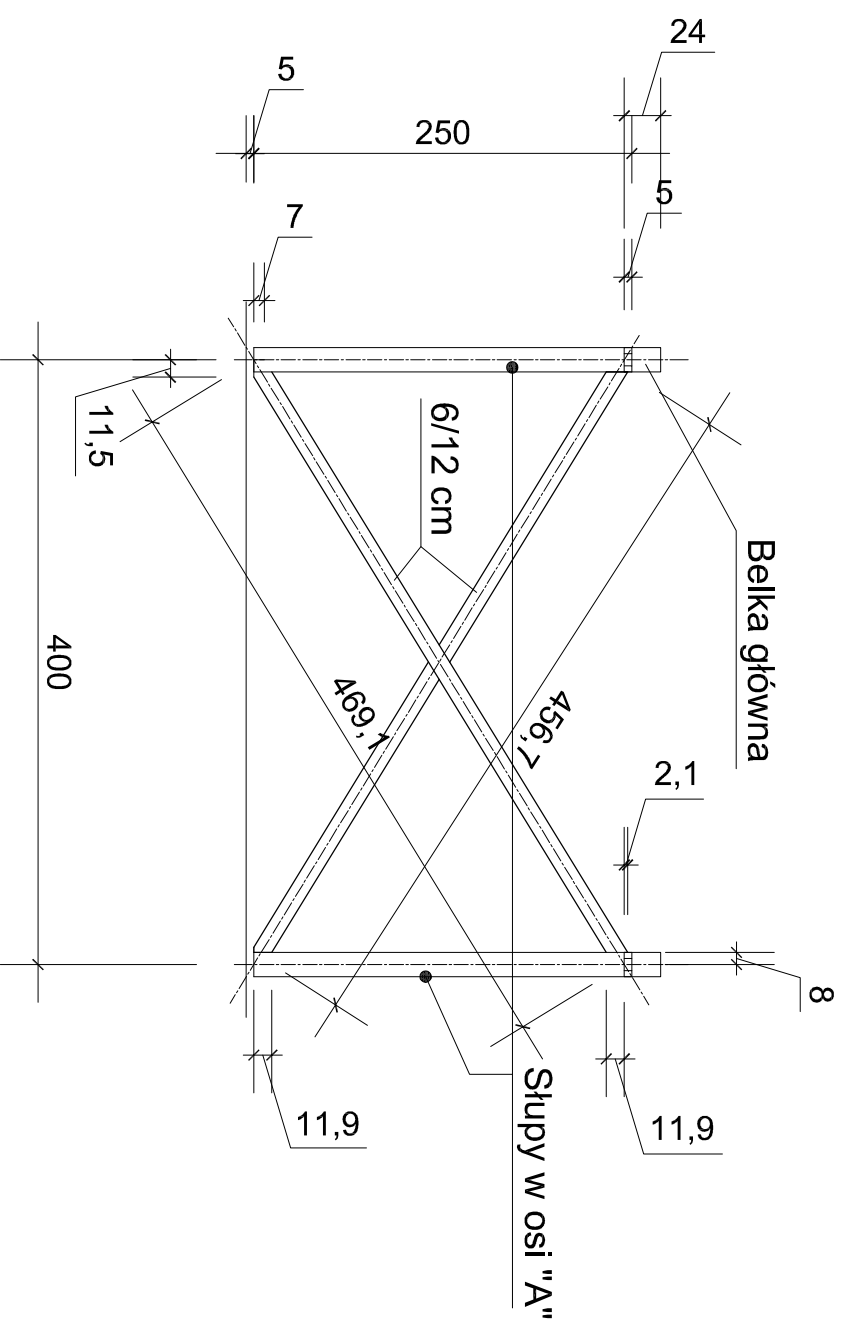
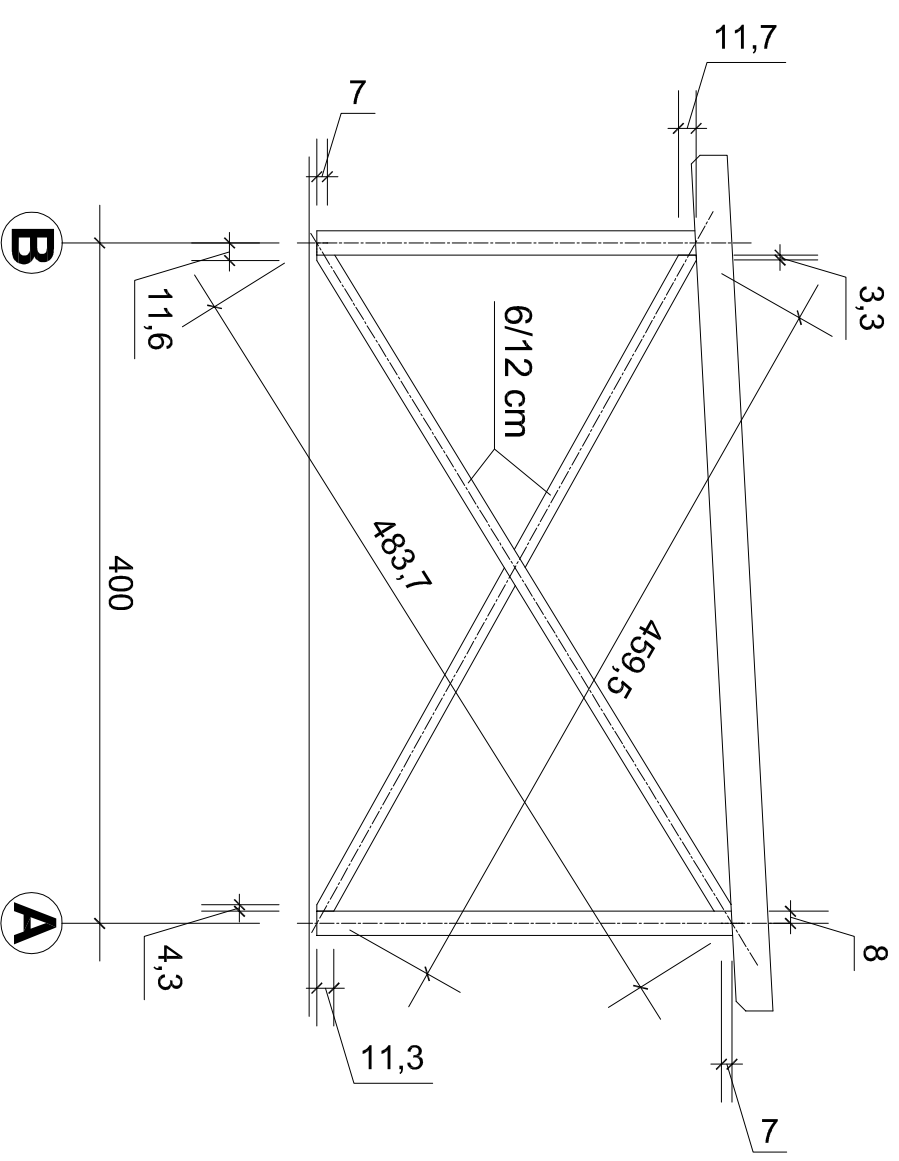


# Stężenie podłużne Spd wyk. 8 st.



**Drewno kl. min. C 30**

# Stężenie poprzeczne Spp wyk. 4 szt.



|                          |             |  |  |
|--------------------------|-------------|--|--|
|                          |             | Temat: Rysunki                                 |  |
| Włóka magazynowa         |             | Opole-Blerkowiec, Sarsen                       |  |
| 10.2008r.                | Projektował | nrz. Zdzisław Henkel upr. Nr 5/75/Op: 58/84/Op |  |
| 10.2008r.                | Opracował   | nrz. Zdzisław Henkel upr. Nr 5/75/Op: 58/84/Op |  |
| 10.2008r.                | Kreślił     | nrz. Zdzisław Henkel upr. Nr 5/75/Op: 58/84/Op |  |
| 10.2008r.                | Sprawdził   | Nazwisko                                       |  |
| Data                     |             | Podpis   |  |
| Sięćnia konstrukcji waly |             | Skala  |  |
|                          |             | 1:50   |  |
|                          |             | Nr rys.  |  |
|                          |             | 5 K  |  |