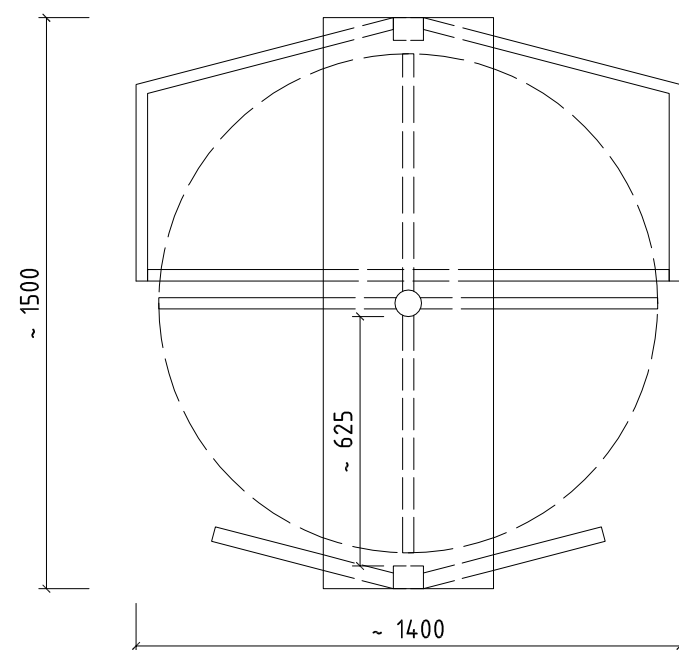


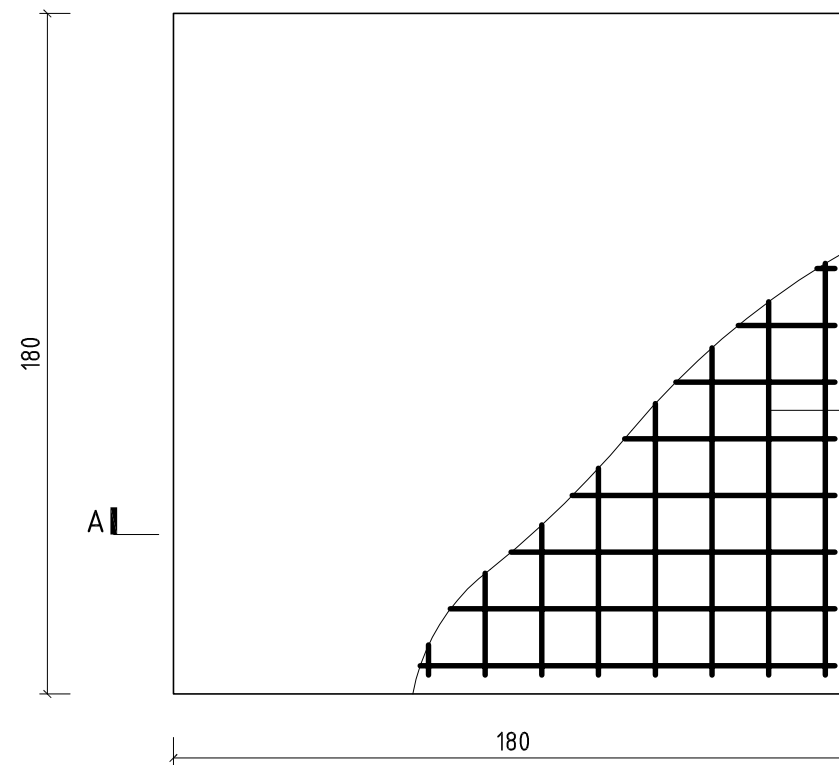
BRAMKA OBROTOWA - WIDOK Z PRZODU



BRAMKA OBROTOWA - WIDOK Z GÓRY

UWAGA:

- stelaż i rotor ze stali czarnej ocynkowanej ogniowo i lakierowanej proszkowo; kolor szary RAL 7042,
- mechanizm obrotowy dwukierunkowy,
- wspomaganie obrotu,
- układ procesorowy sterujący urządzeniem
- mechaniczne odblokowanie ruchu ramion w przypadku braku zasilania,
- montaż do podłoża za pomocą kołków rozporowych,
- bramka do zastosowania zewn.



siatka stalowa $\phi 6$ co 15/15cm

Zestawienie stali zbrojeniowej:
stal A0 $\phi 6$, długość razem: 41m
ciężar: 41m x 0,222kg = 10kg

PRZEKRÓJ A-A



PŁYTA FUNDAMENTOWA

UWAGA:

- Beton B20
- Stal A0
- górną krawędź płyty należy obniżyć o ok. 15cm w stosunku do poziomu terenu

BRAMA OBROTOWA - RZUT I WIDOK

| | | | |
|---|--------------------|---|--------------|
| db2 architekci | OBIEKT: | BUDYNEK ADMINISTRACYJNO - RECEPCYJNY MUZEUM WSI OPOLSKIEJ - OGRODZENIE | skala 1:20 |
| | ADRES: | 45-835 Opole, ul. Wrocławska 174, dz. nr 535/72 | data 09.2008 |
| www.db2.pl db2 pracownia architektury Mariusz Tenczyński 45-265 Opole, ul. Jana Bytnara 'Rudego' 12A/702 tel. 077 4421490 kom. +48 695 461 855 | INWESTOR: | Muzeum Wsi Opolskiej, ul. Wrocławska 174, Opole | nr rys. 6A |
| | PROJEKT ARCH.-BUD. | BRAMA OBROTOWA - RZUT I WIDOK | |
| | AUTOR PROJ. BUD. | mgr inż. arch. Mariusz Tenczyński up. 11/OPOKK/2006 | |
| | PROJ. ARCHITEKTURY | mgr inż. arch. Iwona Wilczek | |