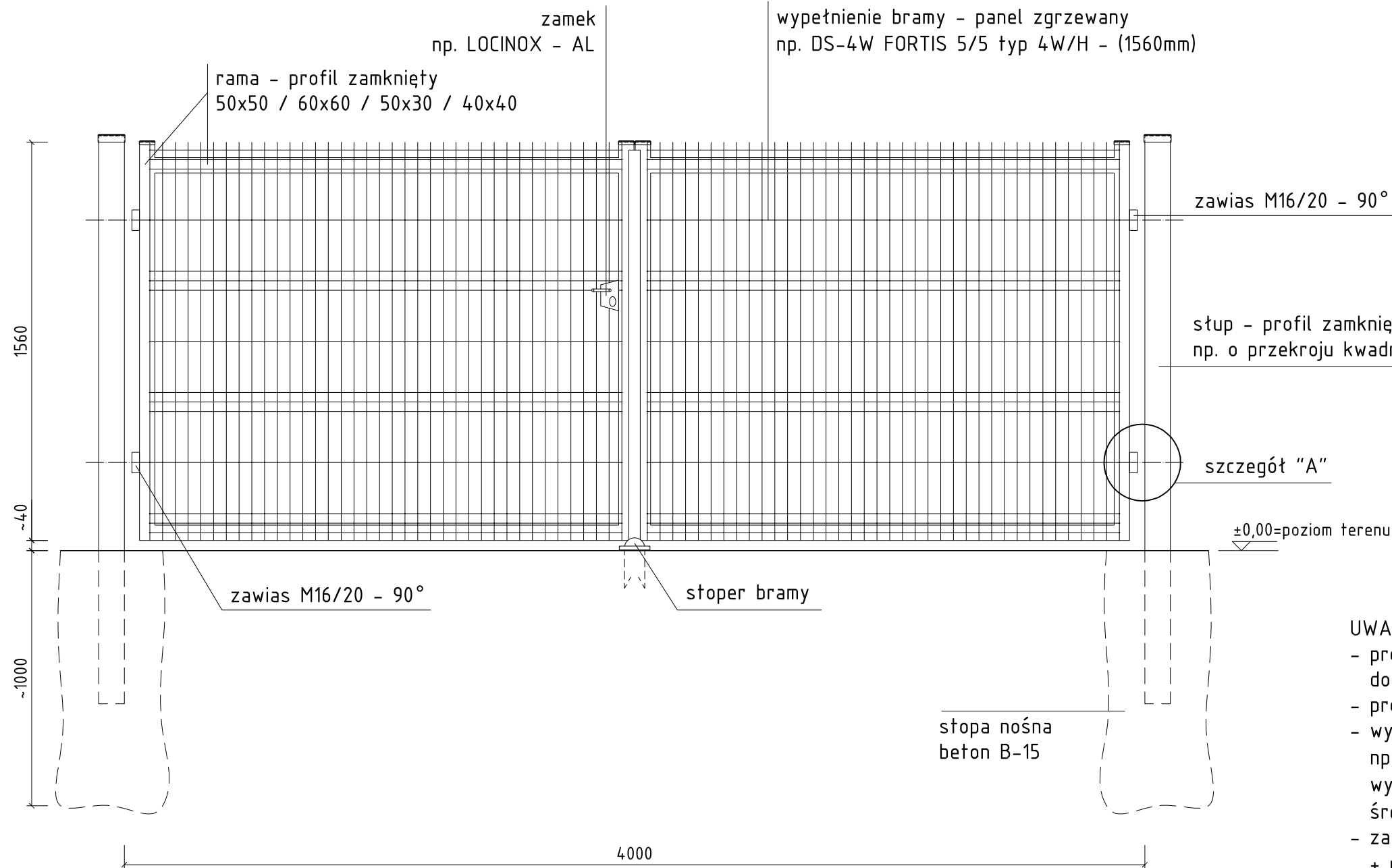
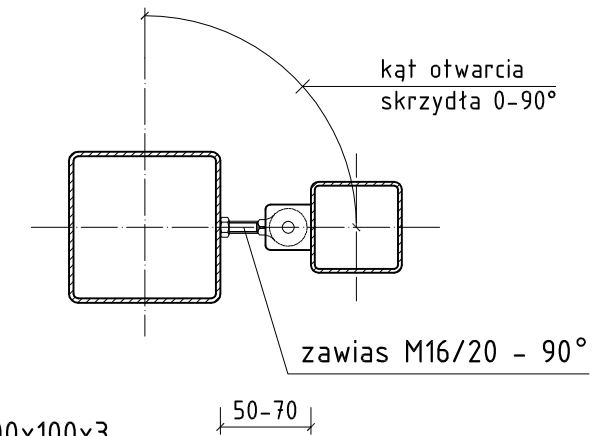


BRAMA DWUSKRZYDŁOWA UCHYLNA (szt. 1)



szczegół "A"



UWAGI:

- profil ramy np. 50x50 / 60x60 / 50x30 / 40x40 mm do uzgodnienia z wykonawcą,
- profil słupa np. 100x100x3 mm,
- wypełnienie bramy; panel zgrzewany np. FORTIS 5/5 typ 4W/H (4W- 4 wzmocnienia, wysokość H=1560mm), oczko 50x200mm, średnica prętów 4,9mm,
- zabezpieczenie antykorozyjne: powłoka cynkowa + powłoka malarska (np. system DUPLEX; poliesterowy lakier proszkowy nakładany metodą elektrostatyczną), kolor szary RAL 7042.

BRAMA DWUSKRZYDŁOWA UCHYLNA - WIDOK

db2 architekci www.db2.pl db2 pracownia architektury Mariusz Tenczyński 45-265 Opole, ul. Jana Byłnara "Rudego" 12A/702 tel. 077 4421490 kom. +48 695 461 855	OBIEKT:	BUDYNEK ADMINISTRACYJNO - RECEPCYJNY MUZEUM WSI OPOLSKIEJ - OGRODZENIE	skala	1:20
	ADRES:	45-835 Opole, ul. Wrocławska 174, dz. nr 535/72	data	09.2008
	INWESTOR:	Muzeum Wsi Opolskiej, ul. Wrocławska 174, Opole	nr rys.	5A
	PROJEKT ARCH.-BUD.	BRAMA DWUSKRZYDŁOWA UCHYLNA - WIDOK		
	AUTOR PROJ. BUD.	mgr inż. arch. Mariusz Tenczyński	up. 11/OPOKK/2006	
PROJ. ARCHITEKTURY	mgr inż. arch. Iwona Wilczek	-		