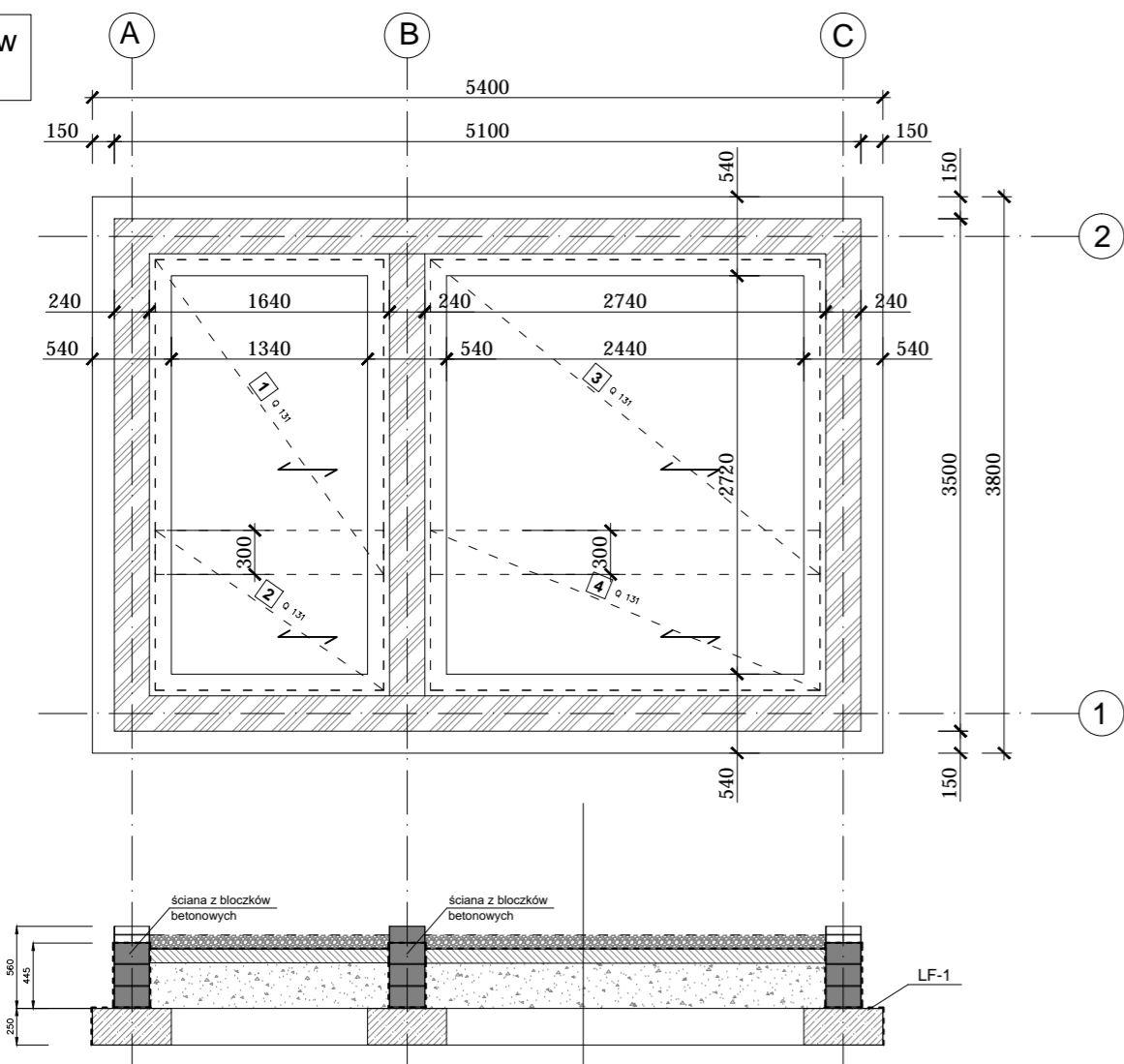
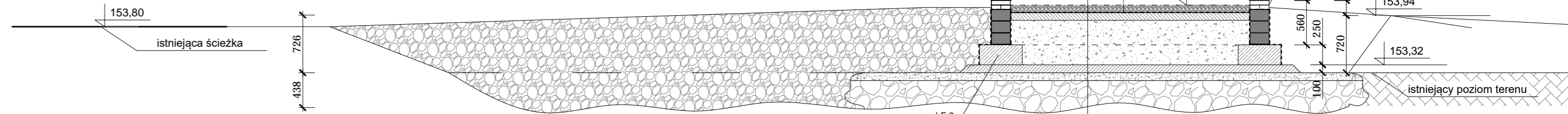


Rzut fundamentów
skala 1:50

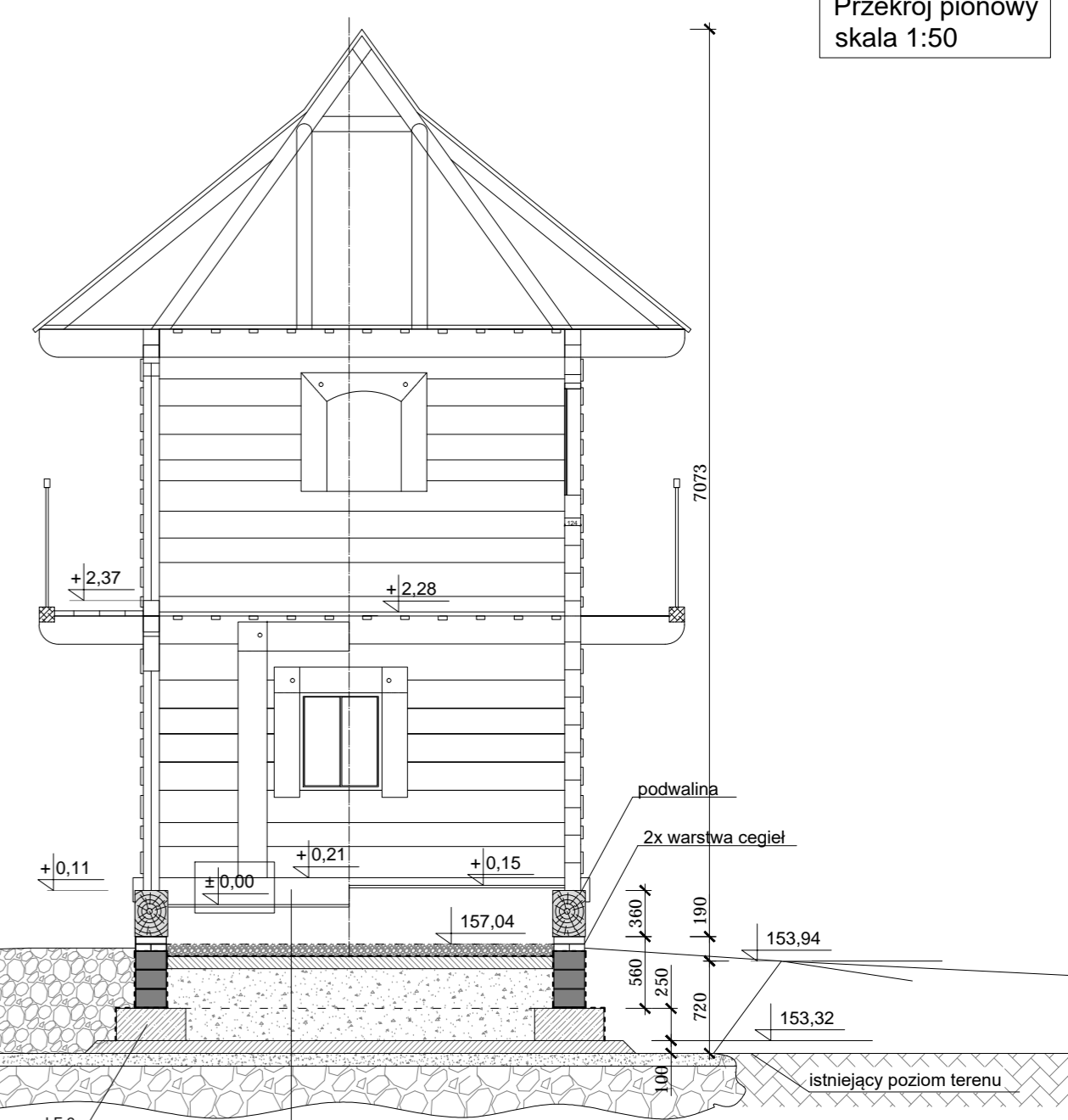


Ława LF-1 w osiach A-B-C

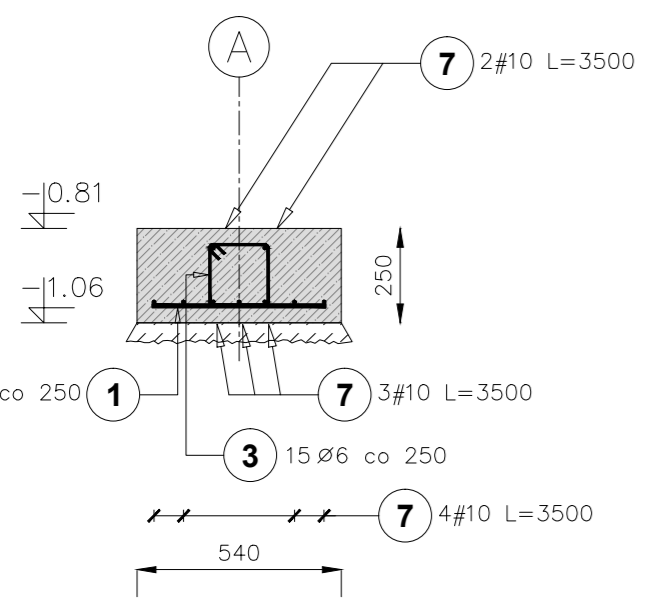
Liczba elementów : 3
Długość ławy : 3500 mm



Przekrój pionowy
skala 1:50



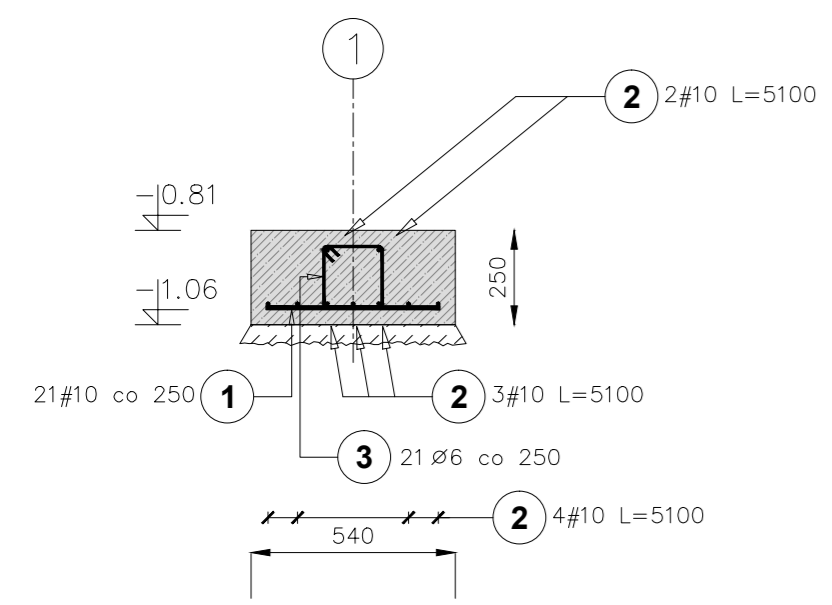
- puszka pod podłogą ok. 230 mm
- zasyпка kr. granitowe 8-16mm, ok. 100 mm
- izolacja 2x papa
- plyta bet. 100 mm zbr. siatką Q188
- podbudowa kr. granitowe 0-31,5 mm, ok. 560 mm
- chudy beton 100 mm
- podbudowa z kruszywa łamanego
- podbudowa gruboziarnista - bet. kruszony, 100-300 mm



Poz.	Typ siatki	Liczba			Wymiary (m)	Średnica prętów	Wymiar oczka (mm)	Ciężar siatki (kg)	Ciężar łączny (kg)
		W elemencie	Elementów	Ogółem					
1	Q 131	1	1	1	1,56x2,15	5.0 5.0	150 150	7,01	7,01
2	Q 131	1	1	1	1,56x1,09	5.0 5.0	150 150	3,55	3,55
3	Q 131	1	1	1	2,66x2,15	5.0 5.0	150 150	11,95	11,95
4	Q 131	1	1	1	2,66x1,09	5.0 5.0	150 150	6,06	6,06

Ława LF-2 w osiach 1 i 2

Liczba elementów : 2
Długość ławy : 5100 mm



Elementy		Kształt pręta	Nr pręta	Średnica	Długość (m)	Liczba prętów		Długość całkowita (m)	Masa (kg)	Masa ogólna (kg)
Nazwa	Liczba					w elemencie	ogółem			
Ława w osi A-B-C	3		1	10	0,46	15	45	20,70	12,77	78,07
						15	45	31,50	6,99	
						9	27	94,50	58,31	

Elementy		Nr pręta	Średnica	Długość (m)	Ilość prętów		Długość całkowita pręta (m)	
Nazwa	Ilość				w elemencie	ogółem	A-0 Ø 6	A-IIIIN # 10
Ława w osi 1 i 2	2	1	10	0,46	21	42	19,32	
		2	10	5,10	9	18	91,80	
		3	6	0,70	21	42	29,40	
Długość wg średnic (m)							29	111
Masa 1 m pręta (kg/m)							0,22	0,62
Masa łączna wg średnic (kg)							6,53	68,56
Masa łączna wg gatunku stali (kg)							6,53	68,56
Ogółem (kg)							75,09	

Materiały: Beton B20
Stal: Bst500 (siatka Q131)

POLITECHNIKA OPOLSKA
 adres: ul. Prószkowska 76, 45-758 Opole
 tel.: +48 77 449 80 00
 email: r.wanago@po.opole.pl
 a.marynowicz@po.opole.pl
 info: www.po.opole.pl

projektant: _____
 nr uprawnień: _____
 podpis: _____

Andrzej Marynowicz OPL/0348/PWOK/07
 uprawnienia w zakresie konstr. i inż. budowlanej

inwestor
 Muzeum Wsi Opolskiej
 ul. Wrocławskiej 174
 45-835 Opole

inwestycja
 Budowa altany "domek syberyjski"
 dz. nr 535/72 k.m.11
 obręb 0005 Bierkowice
 miasto Opole

tytuł rysunku
 Projekt posadowienia budynku

skala: 1:20/50@A2 faza: PW data: 07.2021
 branża: nr projektu: nr rysunku:
 konstr.: PO_001 PW2-2