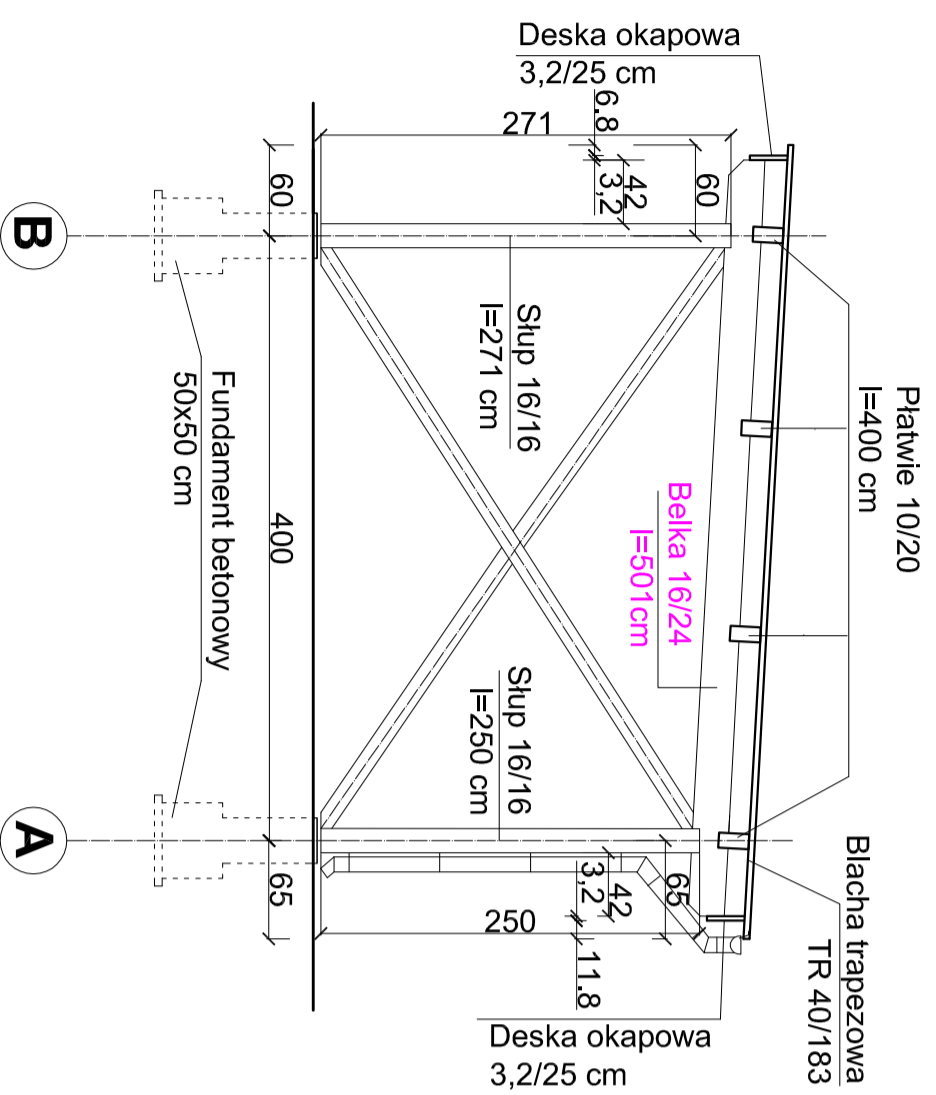
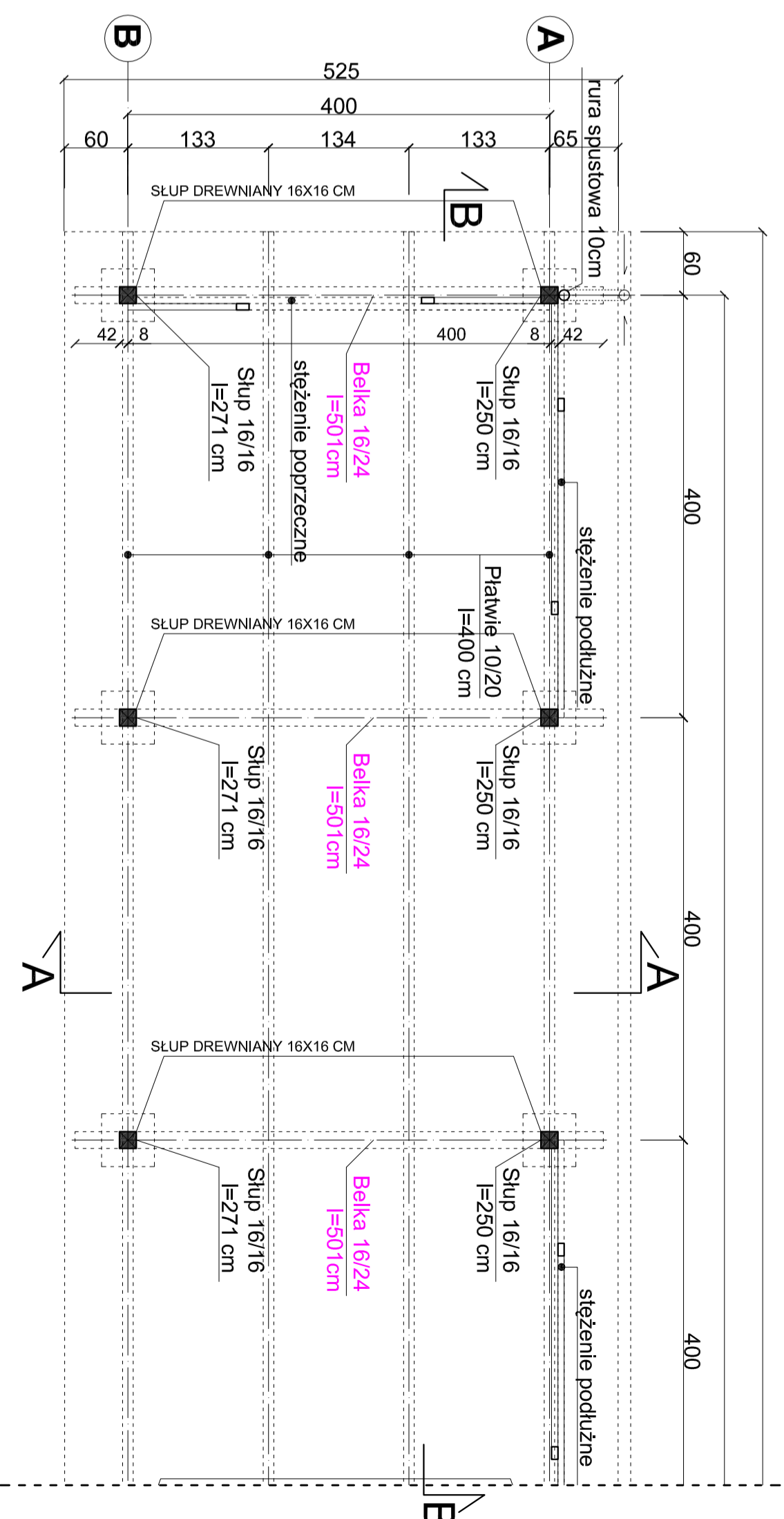


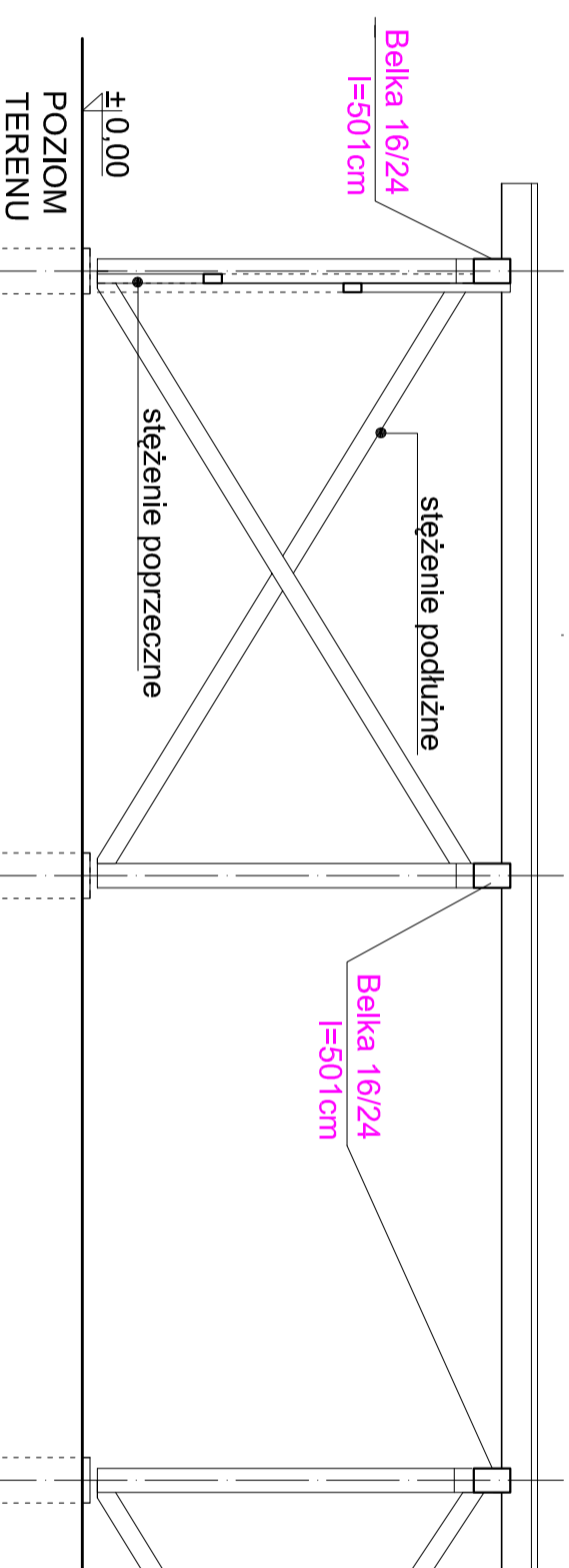
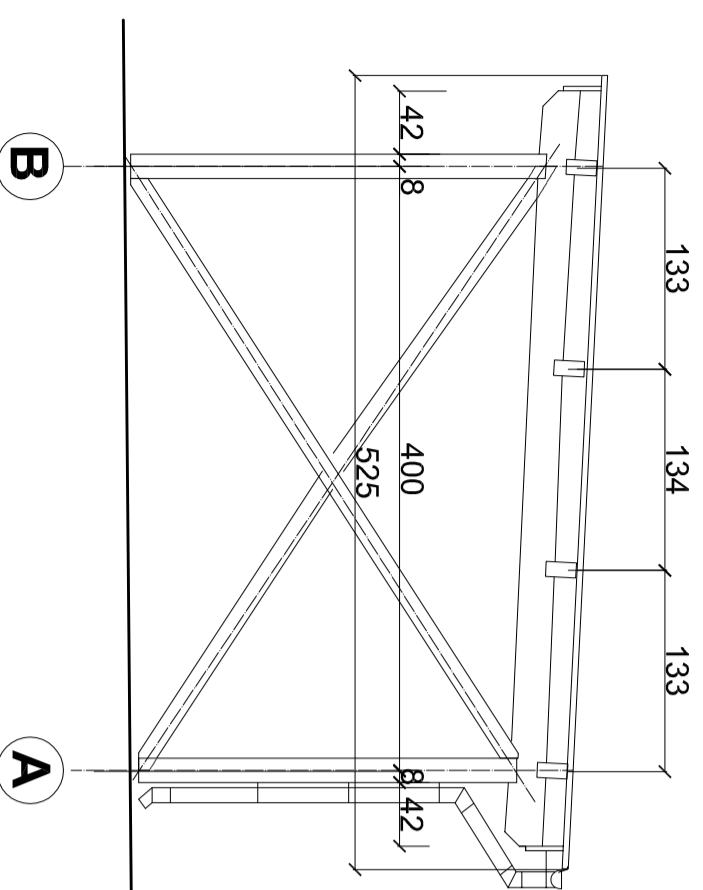
PRZEKRÓJ POPRZECZNY A-A
skala 1:50



fragment RZUTU PRZYZIEMIA skala 1:50



WIDOK ELEWACJI BOCZNEJ
skala 1:50



**fragment PRZEKROJU
PODŁUŻNEGO B - B**
skala 1:50

WIATA MAGAZYNOWA

lokalizacja: MUZEUM WSI OPOLSKIEJ - PARK ETNOGRAFICZNY
OPOLE ul. Wrocławska, dz. nr 535/72, k.m. 11 obręb Bierkowice

INWESTOR :
Muzeum Wsi Opolskiej - Skansen Bierkowice
ul. Wrocławska 174, Opole

	Projektant	10.2006	mgr inż. arch. Joanna Trójkańska ipr/78/Op
	Sprawdził	10.2006	
	Opiniował	10.2006	mgr inż. arch. Agnieszka Sowa
	Data		-----
NAZWA			
Forma rysunku: ELEWACJA BOCZNA, PRZEKRÓJ POPRZECZNY, FRAGMENT RZUTU PRZYZIEMIA, PRZEKRÓJ PODŁUŻNY			
Obiekty	Adres		Projekt
WIATA MAGAZYNOWA	ul. WROCLAWSKA 174, OPOLĘ DZ.NR.535/72		Skala
			1:50
			nr gr.
			3